









# TANDEM PANTRY UNIT 6 TIERS GARDE-MANGER DOUBLE 6 ÉTAGES

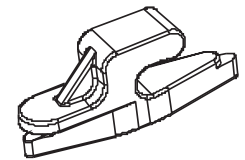
Use these instructions for the following items / Suivez ces instructions pour les items suivants

23-800-0 23-801-0  
202107 202204

Description	Picture Image	Qty Qté
U-Shaped Bracket Support en U		1
L-Shaped Bracket Support en L		1
Connecting Strip Bande de raccordement		2
Runner Protective Cover Protecteur de coulisse		2
Runner Coulisse		1 pair/paire
L-Shaped Plate Plaque en L		2
ST3. 5 X 16 Tapping Screw ST3. 5 X 16 vis taraudeuse		16
ST3. 5 X 25 Tapping Screw ST3. 5 X 25 vis taraudeuse		(small basket x 2) (petit panier x 2)

## Wood basket / Panier

Basket pothook  
Crochet pour panier



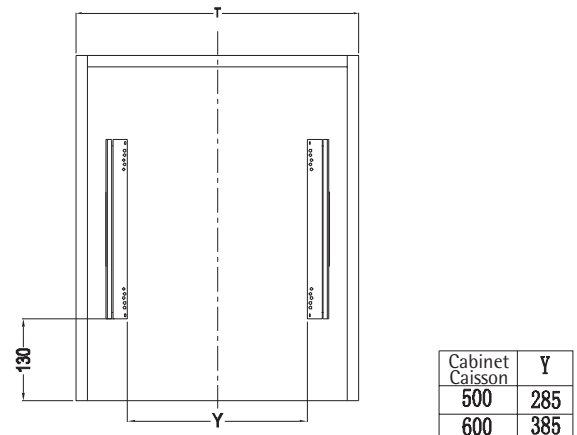
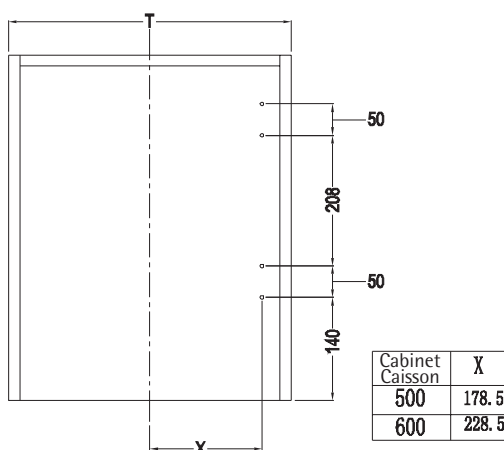
Qty: 4 x baskets-pothook  
Qté : 4 x crochets

**Step 1:** As shown in the picture below, drill 4 small 2.5mm holes on the top panel.

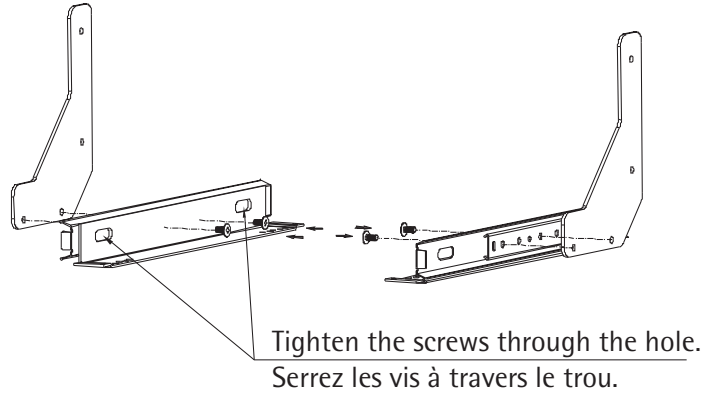
**Étape 1 :** Tel que démontré ci-dessous, faire 4 petits trous de 2.5 mm sur le panneau du haut.

**Step 2:** As shown in the picture below, drill 12 small 2.5mm holes on the bottom panel.

**Étape 2 :** Tel que démontré ci-dessous, faire 12 petits trous de 2.5 mm sur le panneau du bas.



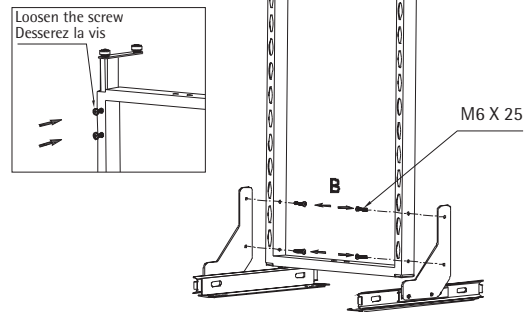
**Step 3:** Install L-Shaped plates.  
**Étape 3 :** Installez les plaques en L.



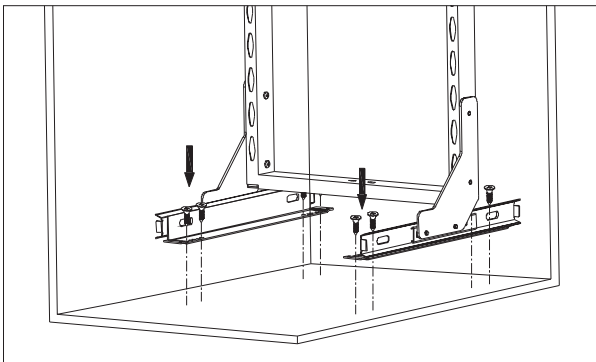
**Step 4:** Install slip frame.  
**Étape 4 :** Installez le cadre coulissant.

**A:** Place the screws into the slip frame, attach L-shaped brackets with wheels into the frame as shown in the picture and screw in the screws, but not too tightly.  
 Ajouter les vis dans le cadre coulissant, fixez les supports en L avec roulettes dans le cadre et vissez les vis, mais ne les serrez pas trop.

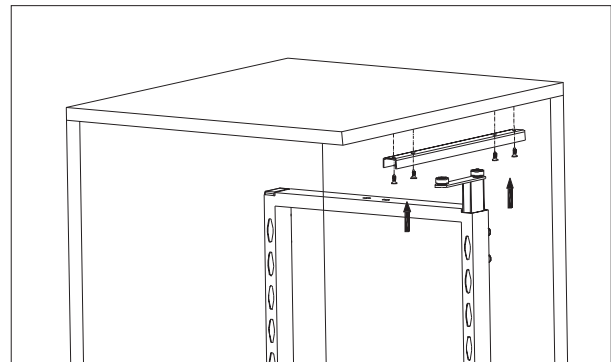
**B:** Fix the frame installed in step A to the L-shaped plates with 4 M6 X 25 screws.  
 Fixez le cadre qui a été installé à l'étape A aux plaques en L avec 4 vis M6 X 25.



**Step 5:** Fix the runners onto the bottom frame panel with 12 tapping screws ST3. 5 X 16.  
**Étape 5 :** Fixez les coulisses au panneau du bas du cadre avec 12 vis taraudeuses ST3. 5 X 16.



**Step 6:** Fix the U-Shaped bracket onto the top cabinet panel with 4 tapping screws ST3. 5 X 16.  
**Étape 6 :** Fixez le support en U au panneau du haut du cadre avec 4 vis taraudeuses ST3. 5 X 16.

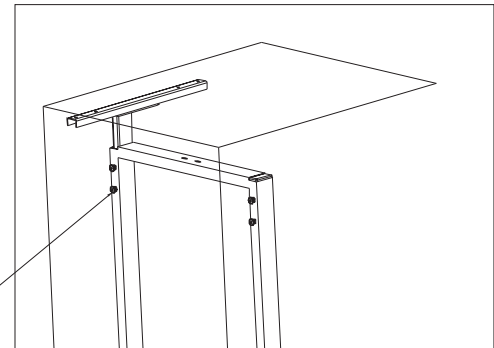


**Step 7:** Adjust the L-Shaped bracket with wheels, ensure the wheels are put into the U-Shaped slot completely and tighten the screws.

**Étape 7 :** Ajustez le support en L avec roulettes, assurez-vous que les roulettes sont dans l'ouverture en forme de U et serrez les vis.

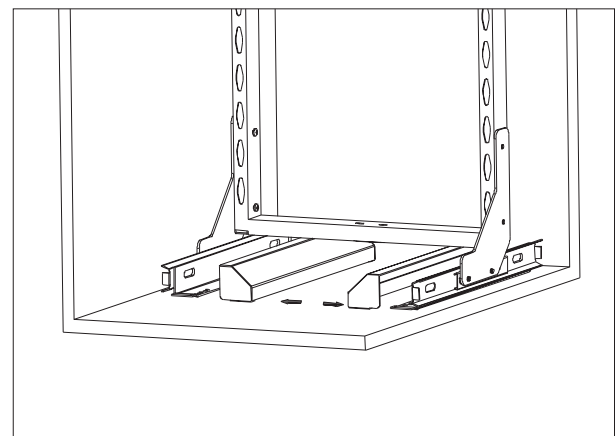
Loosen the screw, then tighten the screws.

Desserez la vis, puis, resserrez les vis.



**Step 8:** Install the runner protective cover.

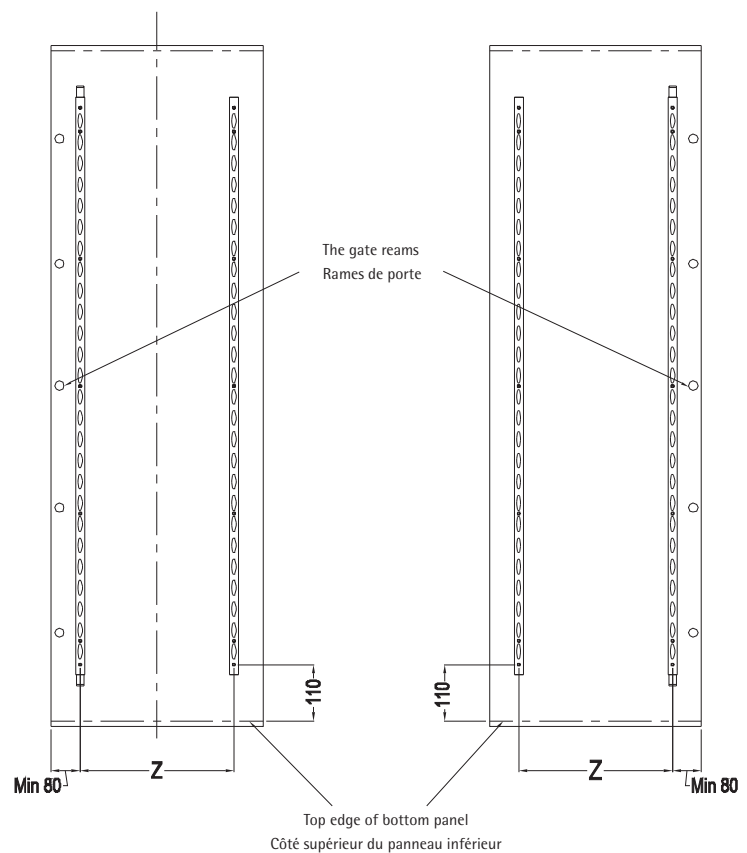
**Étape 8 :** Installez le protecteur de coulisses.



**Step 9:** Install panel hangstrip.

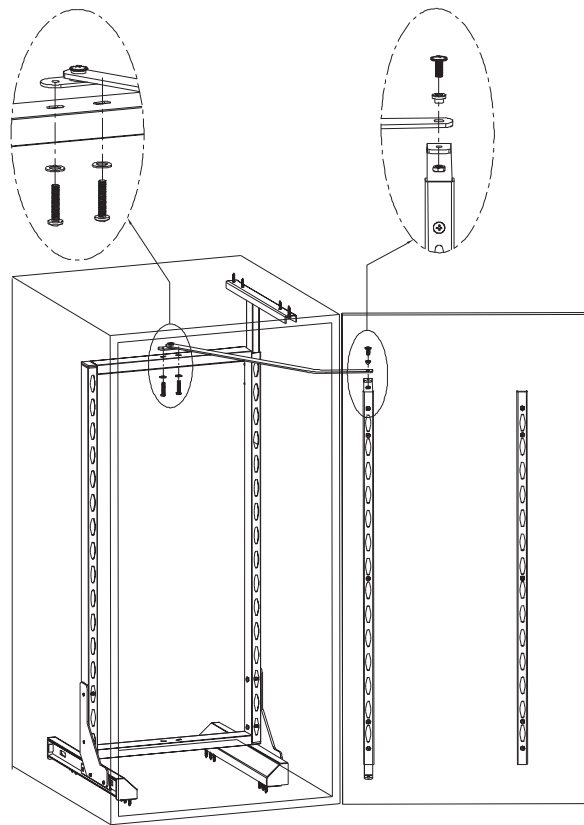
**Étape 9 :** Installez la bande perforée au panneau.

Cabinet Caisson	Z
500	315
600	415



**Step 10:** As shown in the picture, screw the screws through the connecting strip, connect the slip frame and the top of the panel hangstrip with the connecting strip and tighten the screws.

**Étape 10 :** Tel que démontré dans l'image, vissez les vis à travers la bande perforée, fixez le cadre coulissant et le haut de la bande perforée avec la bande de raccordement et serrez les vis.



**Step 11:** As shown in the picture, screw the screws through the connecting strip, connect the slip frame and the bottom of the panel hangstrip with the connecting strip and tighten the screws.

**Étape 11 :** Tel que démontré dans l'image, vissez les vis à travers la bande perforée, fixez le cadre coulissant et la bande perforée du bas avec la bande de raccordement et serrez les vis.

