

QUINCAILLERIE . .
NUVO^{MC}

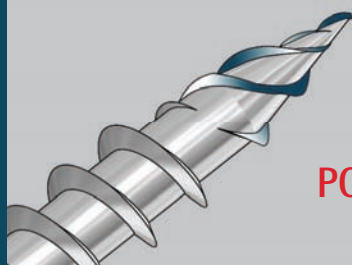
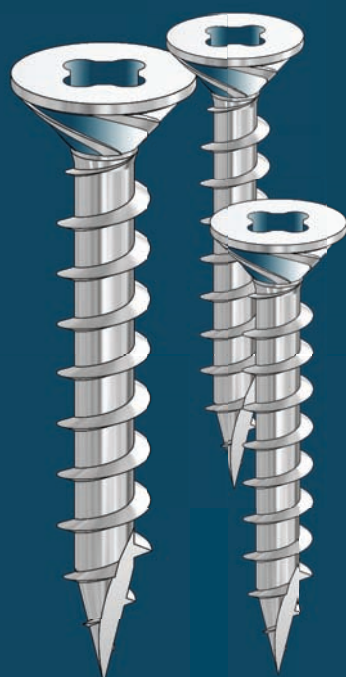
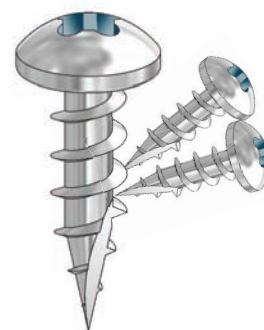
SYNERGIE



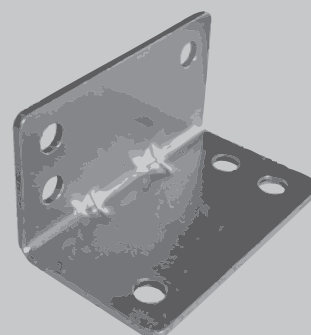
TECHNOLOGIE



QUALITÉ



VIS
LA VIS LA PLUS
TECHNOLOGIQUEMENT AVANCÉE
POUR PANNEAUX ET BOIS SOLIDE

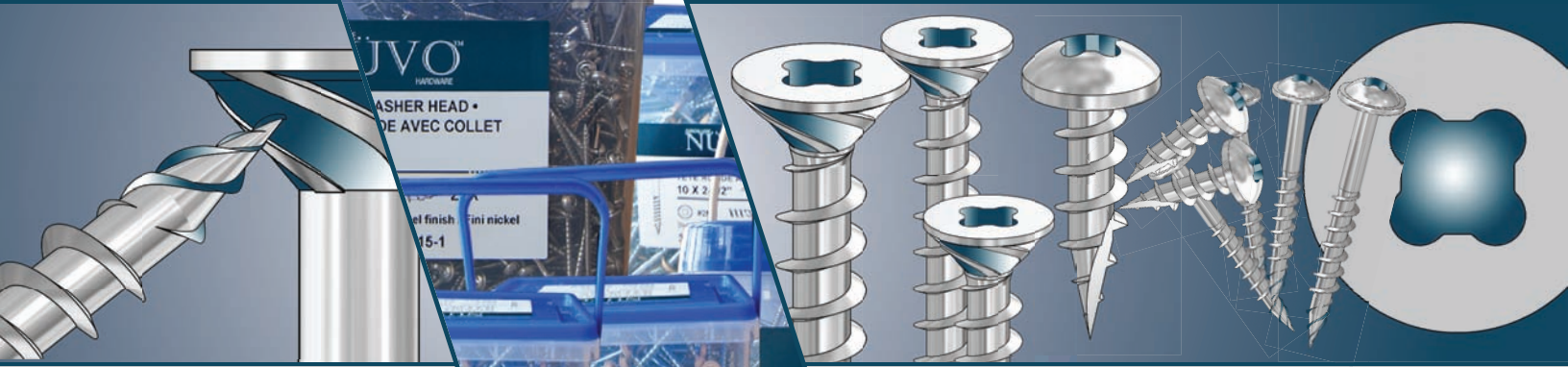




ERIE •
NUVO[™]
HARDWARE
WASHER HEAD •
TÊTE RONDE AVEC COLLET
.....
ZYX
Nickel finish / Fini nickel
22-515-1

NUVO[™]
HARDWARE
ROUND WASHER HEAD •
TÊTE RONDE AVEC COLLET
10 X 3-1/2"
.....
#2NR ZYX
Steel / Acier Choco Pear / Choco Pointe
250 pcs 22-629-0

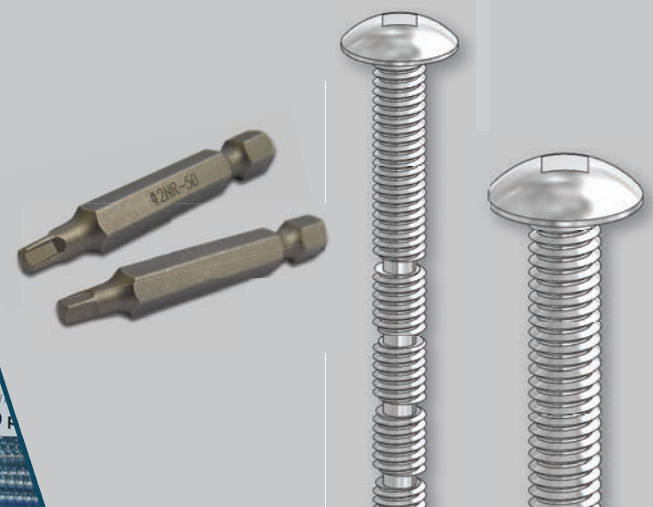
NUVO[™]
HARDWARE
ROUND WASHER HEAD •
TÊTE RONDE AVEC COLLET
.....
ZYX
White / Blanc
22-524-0



NUVO[™]
HARDWARE
WASHER HEAD •
TÊTE RONDE AVEC COLLET
.....
Fini nickel
22-515-1

NUVO[™]
HARDWARE
ROUND WASHER HEAD •
TÊTE RONDE AVEC COLLET
2-1/2"
.....
#2NR ZYX
250 pcs 22-622-0

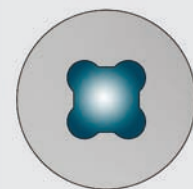
NUVO[™]
HARDWARE
ROUND WASHER HEAD •
TÊTE RONDE AVEC COLLET
10 X 3-1/2"
.....
#2NR ZYX
Steel / Acier Choco Pear / Choco Pointe
250 pcs 22-629-0



La vis la plus avancée technologiquement pour panneaux et bois solide

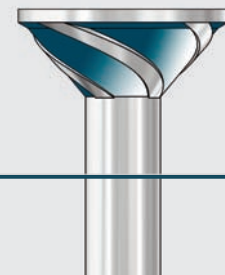
SYSTÈME DE PRISE NÜVO

- Convient aux embouts Nüvo (#2NR) et carré (#2R);
- Possède une prise ferme et antidérapante qui facilite l'insertion de la vis d'une seule main;
- Conçue afin de maximiser le transfert de force.



CANNELURES SPIRALES

- Gardent la surface de l'objet libre de résidus autour de la tête de la vis;
- Ne fissurent pas la surface;
- Maintiennent la surface plate et lisse;
- S'emboîtent adéquatement de manière à créer un effet uniforme.



TIGE LISSE

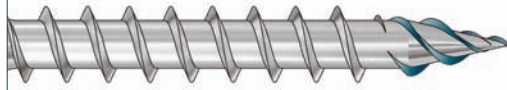
- Diminue la friction et augmente la vitesse de rotation.

POINTES

A

Pointe ZYX

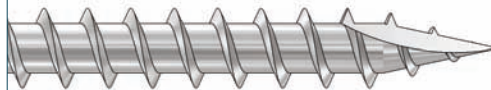
- Mord rapidement dans les bois mous et durs;
- Limite les fissures à la surface des bois mous et durs;
- Conçue pour un retrait sécuritaire de la vis.



B

Pointe T17

- Facilite la pénétration avec un perçage rapide;
- Réduit le stress sur les mains, les bras et l'équipement.



NICKEL

- Offre un fini de haute qualité.

EMBALLAGE

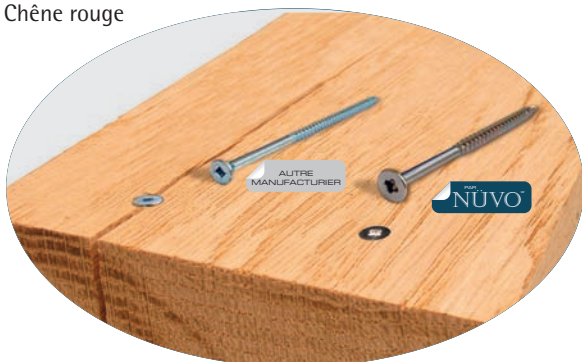
- Conteneurs transparents facilitant l'identification visuelle du produit;
- Poignée facilitant le transport;
- Embout #2NR inclus à l'intérieur de chacun des contenants;
- Conteneurs scellés assurant authenticité, qualité et quantité du produit;
- Forme permettant un entreposage facile et stable de nos contenants de vis Nüvo.

Résultats de la technologie Nüvo

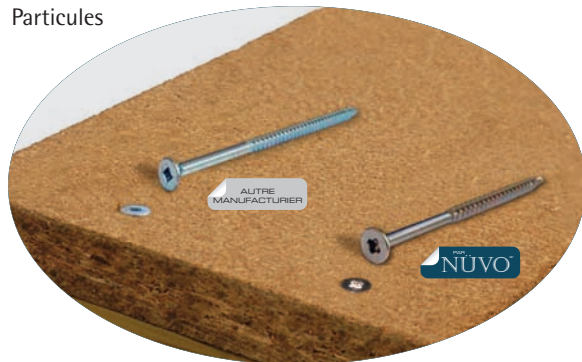
La pointe ZYX limite les risques de fissures dans le bois, conserve une surface égale et lisse tout en procurant une finition répondant à des standards élevés.

Vis multi panneaux

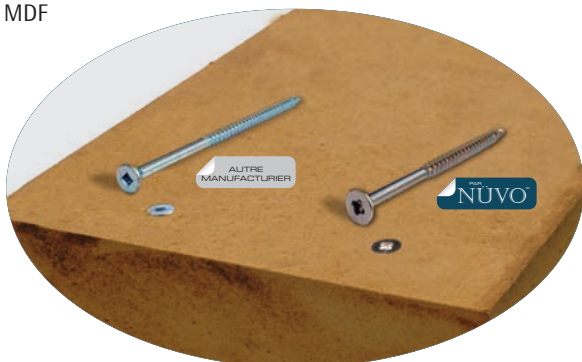
Chêne rouge



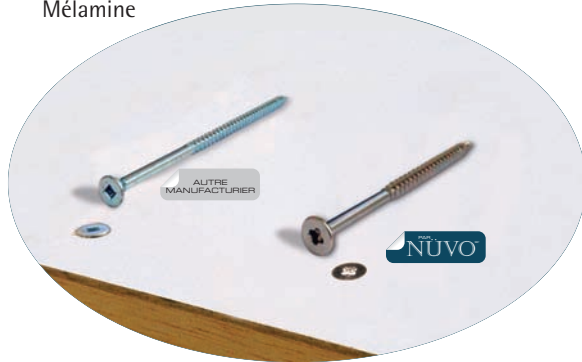
Particules



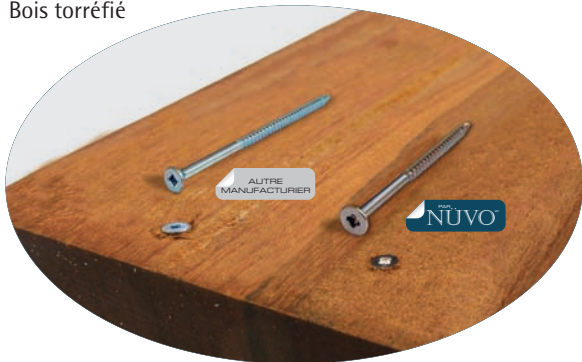
MDF



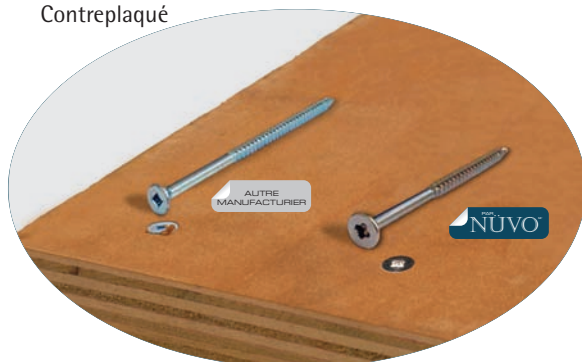
Mélamine



Bois torréfié



Contreplaqué



VIS TÊTE BOMBÉE / ÉVASÉE / EURO

#2NR

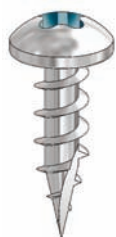
Tête bombée

nickel
pointe T17



#2NR

compatible avec
embout #2 carré



Grandeur	Pointe	Code	Qté	Prix / contenant	Prix / M	Code	Qté	Prix / contenant	Prix / M
#6	1/2"	T17 22-300-0	2 500			22-300-1	23 000		
	5/8"	T17 22-301-0	2 000			22-301-1	20 000		
#8	9/16"	T17 22-302-0	1 500			22-302-1	12 000		
	5/8"	T17 22-303-0	1 500			22-303-1	10 000		
Applications		<ul style="list-style-type: none"> • Petites quincailleries d'assemblage • Coulisses et pentures 							

#2NR

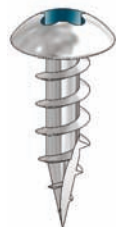
Tête évasée

nickel
pointe T17



#2NR

compatible avec
embout #2 carré



Grandeur	Pointe	Code	Qté	Prix / contenant	Prix / M	Code	Qté	Prix / contenant	Prix / M
#8	5/8"	T17 22-400-0	1 500			22-400-1	10 000		
Applications		<ul style="list-style-type: none"> • Petites quincailleries d'assemblage • Coulisses et pentures (tête évasée recommandée pour les coulisses à billes) 							

#2R

Euro

nickel



#2R



Grandeur	Code	Qté	Prix / contenant	Prix / M	Code	Qté	Prix / contenant	Prix / M	
M6.3	10mm	22-000-0	1 500		22-000-1	6 500			
	13mm	22-001-0	1 200		22-001-1	6 000			
Applications		<ul style="list-style-type: none"> • Pentures et systèmes de tiroir 							

VIS TÊTE BOMBÉE / ÉVASÉE / EURO

Prix sujets à changement sans préavis.

#2NR	Tête plate
	nickel
	si < 1¼" pointe T17
	si ≥ 1¼" pointe ZYX





#2NR
compatible avec
embout #2 carré






Tête plate
#2NR
cannelures spirales
pointe T17



Tête plate
#2NR
cannelures spirales
pointe ZYX

Grandeur	Pointe	Code	Qté	Prix / contenant	Prix / M	Code	Qté	Prix / contenant	Prix / M
	½"	T17	22-200-0	2 500		22-200-1	23 000		
	⅝"	T17	22-201-0	2 500		22-201-1	20 000		
	¾"	T17	22-202-0	2 000		22-202-1	18 000		
	1"	T17	22-203-0	1 500		22-203-1	10 000		
	1 ¼"	ZYX	22-204-0	1 500		22-204-1	8 000		
	1 ½"	ZYX	22-205-0	1 200		22-205-1	6 000		
	1 ¾"	ZYX	22-206-0	1 000		22-206-1	5 000		
	2"	ZYX	22-207-0	800		22-207-1	4 000		
Applications		<ul style="list-style-type: none"> • ½", ⅝" et ¾" Coulisses de tiroir, pentures, plaques Euro et serrures • 1¼", 1½", 1¾" et 2" Conception européenne de caisson (32 mm) • 2" Limons d'escaliers 							

Grandeur	Pointe	Code	Qté	Prix / contenant	Prix / M	Code	Qté	Prix / contenant	Prix / M
	⅝"	T17	22-208-0	1 500		22-208-1	18 000		
	¾"	T17	22-209-0	1 500		22-209-1	15 000		
Applications		<ul style="list-style-type: none"> • Coulisses silencieuses à roulements à billes 							

Grandeur	Pointe	Code	Qté	Prix / contenant	Prix / M	Code	Qté	Prix / contenant	Prix / M
	1"	T17	22-210-0	1 500		22-210-1	8 000		
	1 ⅛"	T17	22-211-0	1 200		22-211-1	7 000		
	1 ¼"	ZYX	22-212-0	1 000		22-212-1	6 000		
	1 ½"	ZYX	22-213-0	1 000		22-213-1	5 000		
	1 ¾"	ZYX	22-214-0	800		22-214-1	5 000		
	2"	ZYX	22-215-0	600		22-215-1	3 500		
Applications		<ul style="list-style-type: none"> • Vis à bois à usages multiples 							

Prix sujets à changement sans préavis.

VIS À TÊTE PLATE

#2NR	Tête plate
	nickel
	si < 1 1/4" pointe T17 si ≥ 1 1/4" pointe ZYX




#2NR
compatible avec
embout #2 carré




Tête plate
#2NR
cannelures spirales
pointe T17



Tête plate
#2NR
cannelures spirales
pointe ZYX

Grandeur	Pointe	Code	Qté	Prix / contenant	Prix / M	Code	Qté	Prix / contenant	Prix / M
 #9	2 1/2"	ZYX	22-216-0	400		22-216-1	2 500		
	3"	ZYX	22-217-0	350		22-217-1	2 000		
	3 1/2"	ZYX	22-218-0	300		22-218-1	1 500		
	4"	ZYX	22-219-0	300		22-219-1	1 200		
Applications		<ul style="list-style-type: none"> • Vis à bois à usages multiples • Vis offertes en #9 pour un meilleur maintien 							

Grandeur	Pointe	Code	Qté	Prix / contenant	Prix / M	Code	Qté	Prix / contenant	Prix / M
 #10	2 1/2"	ZYX	22-220-0	350		22-220-1	2 000		
	3"	ZYX	22-221-0	350		22-221-1	1 500		
	3 1/2"	ZYX	22-222-0	250		22-222-1	1 200		
	4"	ZYX	22-223-0	250		22-223-1	1 000		
Applications		<ul style="list-style-type: none"> • Vis à bois à usages multiples • Marches et rampes d'escaliers • Recommandées pour les applications nécessitant un maintien supérieur 							

#2NR	Tête ronde avec rondelle
	nickel
	si < 1¼" pointe T17 si ≥ 1¼" pointe ZYX



#2NR
compatible avec
embout #2 carré

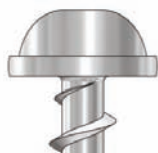


**Tête ronde
avec rondelle**
#2NR
pointe T17



**Tête ronde
avec rondelle**
#2NR
pointe ZYX

Nickel



Grandeur	Pointe	Code	Qté	Prix / contenant	Prix / M	Code	Qté	Prix / contenant	Prix / M
#7	1 ¼"	ZYX	22-500-0	1 000		22-500-1	6 000		
	5/8"	T17	22-501-0	1 500		22-501-1	7 000		
#8	1 ⅛"	T17	22-502-0	1 000		22-502-1	6 000		
	1 ¼"	ZYX	22-506-0	1 000		22-506-1	5 000		
	1 ½"	ZYX	22-510-0	800		22-510-1	4 000		
	2 ½"	ZYX	22-511-0	400		22-511-1	2 000		
	3"	ZYX	22-515-0	350		22-515-1	1 500		
#10	2 ½"	ZYX	22-519-0	350		22-519-1	2 000		
	3"	ZYX	22-523-0	300		22-523-1	1 500		
	3 ½"	ZYX	22-527-0	250		22-527-1	1 200		
	4"	ZYX	22-531-0	250		22-531-1	1 000		
Applications #7 et #8		<ul style="list-style-type: none"> • Installation de caissons 							
Applications #10		<ul style="list-style-type: none"> • Installation de caissons • Pour les applications nécessitant une tenue supérieure et une meilleure résistance à la rupture 							

VIS TÊTE RONDE AVEC RONDELLE

VIS TÊTE RONDE AVEC RONDELLE

#2NR	Tête ronde avec rondelle
	zinc
	si < 1/4" pointe T17
	si ≥ 1/4" pointe ZYX
Disponible: Blanc, Poirier chocolaté, Érable hardrock	



#2NR
compatible avec
embout #2 carré



**Tête ronde
avec rondelle**
#2NR
pointe T17



**Tête ronde
avec rondelle**
#2NR
pointe ZYX



Grandeur	Pointe	Code (Blanc)	Code (Poirier chocolaté)	Code (Érable hardrock)	Qté	Prix / contenant	Prix / M	
#8	1 1/8"	T17	22-503-0	22-504-0	22-505-0	1 000		
	1 1/4"	ZYX	22-507-0	22-508-0	22-509-0	1 000		
	2 1/2"	ZYX	22-512-0	22-513-0	22-514-0	400		
	3"	ZYX	22-516-0	22-517-0	22-518-0	350		
#10	2 1/2"	ZYX	22-520-0	22-521-0	22-522-0	350		
	3"	ZYX	22-524-0	22-525-0	22-526-0	300		
	3 1/2"	ZYX	22-528-0	22-529-0	22-530-0	250		
	4"	ZYX	22-532-0	22-533-0	22-534-0	250		



Grandeur	Pointe	Code (Blanc)	Code (Poirier chocolaté)	Code (Érable hardrock)	Qté	Prix / contenant	Prix / M	
#8	1 1/8"	T17	22-503-1	22-504-1	22-505-1	6 000		
	1 1/4"	ZYX	22-507-1	22-508-1	22-509-1	5 000		
	2 1/2"	ZYX	22-512-1	22-513-1	22-514-1	2 000		
	3"	ZYX	22-516-1	22-517-1	22-518-1	1 500		
#10	2 1/2"	ZYX	22-520-1	22-521-1	22-522-1	2 000		
	3"	ZYX	22-524-1	22-525-1	22-526-1	1 500		
	3 1/2"	ZYX	22-528-1	22-529-1	22-530-1	1 200		
	4"	ZYX	22-532-1	22-533-1	22-534-1	1 000		

Applications #8

- Installation de caissons
- Vis disponible en 3 couleurs (aucun capuchon de vis nécessaire)

Applications #10

- Installation de caissons
- Vis disponible en 3 couleurs (aucun capuchon de vis nécessaire)
- Pour les applications nécessitant une tenue supérieure et une meilleure résistance à la rupture

Prix sujets à changement sans préavis.

VIS TÊTE RONDE AVEC RONDELLE

#2R

Mécaniques

nickel

tête évasée



#2R



Grandeur	Code	Qté	Prix / contenant	Prix / M	Code	Qté	Prix / contenant	Prix / M
M4	3/8"	22-100-0	1 500		22-100-1	9 000		
	1/2"	22-101-0	1 500		22-101-1	8 000		
	5/8"	22-102-0	1 200		22-102-1	7 000		
	3/4"	22-103-0	1 000		22-103-1	6 000		
	7/8"	22-104-0	1 000		22-104-1	6 000		
	1"	22-105-0	800		22-105-1	5 000		
	1 1/8"	22-106-0	700		22-106-1	5 000		
	1 1/4"	22-107-0	600		22-107-1	4 500		
	1 1/2"	22-108-0	600		22-108-1	4 000		
	1 5/8"	22-109-0	600		22-109-1	3 500		
	1 3/4"	22-110-0	600		22-110-1	3 500		
	2"	22-111-0	500		22-111-1	3 000		
5/32"	7/8"	22-104-3	1 000		22-104-4	6 000		
Applications		<ul style="list-style-type: none"> • Installation de poignées et boutons • Installation de façade à boîte de tiroir 						

#2R

Mécaniques précoupées

nickel

tête évasée



#2R



Grandeur	Code	Qté	Prix / contenant	Prix / M	Code	Qté	Prix / contenant	Prix / M
M4	1 3/4"	22-112-0	600		22-112-1	3 500		
	2"	22-113-0	500		22-113-1	3 000		
Applications		<ul style="list-style-type: none"> • Installation de poignées et boutons • Installation de façade à boîte de tiroir 						

Embout

Nüvo vous propose deux embouts adaptés pour nos vis #2NR :

- Nüvo #2NR - Adapté pour les prises #2R et #2NR. L'embout #2NR propose une prise ajustée et une pénétration maximisée.
- Carré #2R - Adapté pour les prises #2R.

#2NR Embout Nüvo #2NR

Grandeur	Code	Prix unitaire
1"	22-900-0	
2"	22-901-0	
3"	22-902-0	
4"	22-903-0	
6"	22-904-0	

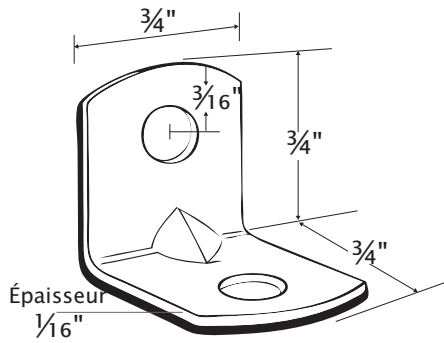


#2R Embout carré #2R

Grandeur	Code	Prix unitaire
1"	22-910-0	
2"	22-911-0	
3"	22-912-0	
4"	22-913-0	
6"	22-914-0	

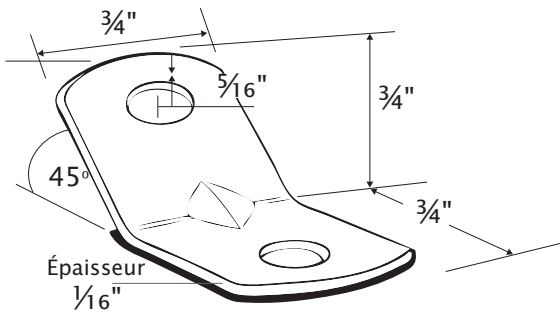


Prix sujets à changement sans préavis.



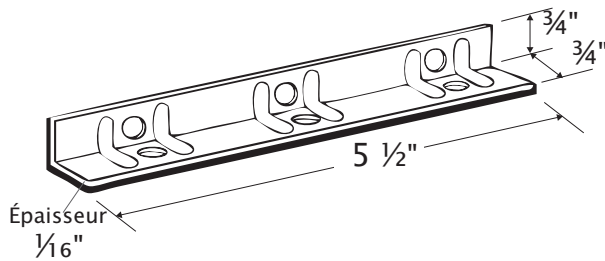
Code	Description	Dimensions	Matériel	Fini
22-819-1	Équerre de coin	3/4" x 3/4" x 3/4"	Acier	Plaqué Zinc

Formats disponibles	Prix
100 pcs/sac de plastique 10 sacs/caisse	



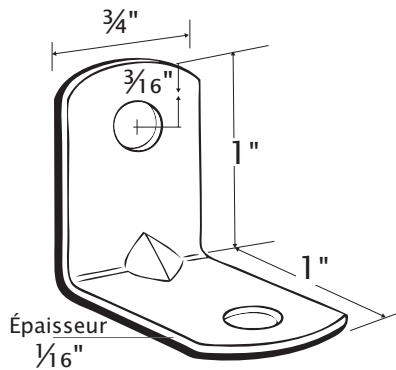
Code	Description	Dimensions	Matériel	Fini
22-819-2	Équerre de coin	3/4" x 3/4" x 3/4"	Acier	Plaqué Zinc

Formats disponibles	Prix
100 pcs/sac de plastique 10 sacs/caisse	



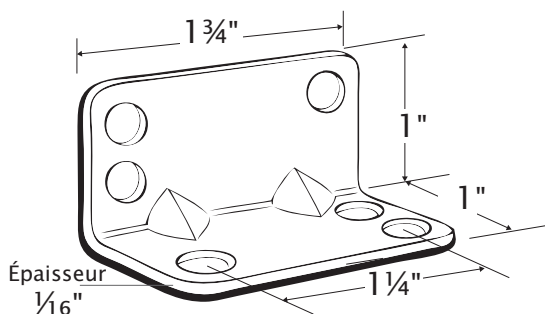
Code	Description	Dimensions	Matériel	Fini
22-819-4	Équerre de coin	3/4" x 3/4" x 5 1/2"	Acier	Plaqué Zinc

Formats disponibles	Prix
100 pcs/boîte 6 boîtes/caisse	



Code	Description	Dimensions	Matériel	Fini
22-824-9	Équerre de coin	1" x 1" x 3/4"	Acier	Plaqué Zinc

Formats disponibles	Prix
100 pcs/sac de plastique 10 sacs/caisse	

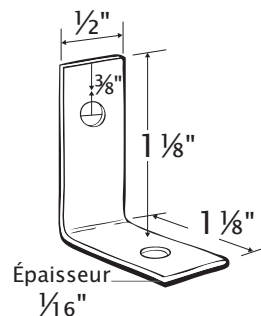


Code	Description	Dimensions	Matériel	Fini
22-825-4	Équerre de coin	1" x 1" x 1 3/4"	Acier	Plaqué Zinc

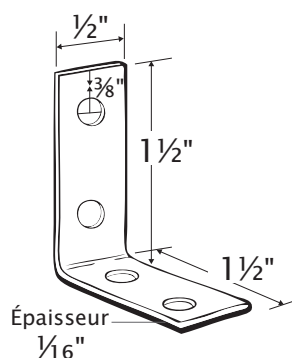
Formats disponibles	Prix
100 pcs/boîte 6 boîtes/caisse	

ÉQUERRES DE COIN

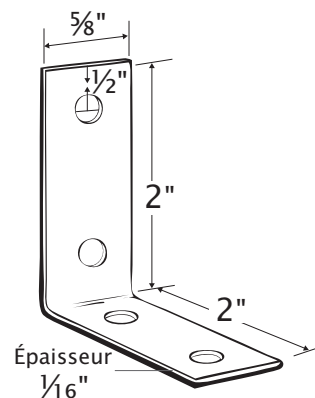
Code	Description	Dimensions	Matériel	Fini
22-830-2	Équerre de coin	1 1/8" x 1 1/8" x 1/2"	Acier	Plaqué Zinc
Formats disponibles		Prix		
100 pcs/sac de plastique 10 sacs/caisse				



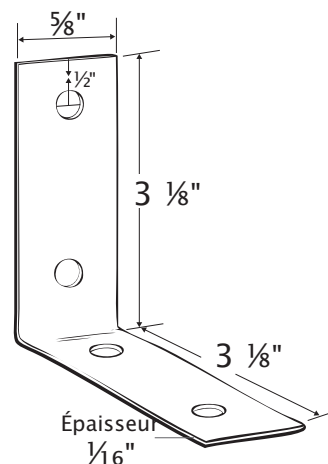
Code	Description	Dimensions	Matériel	Fini
22-840-2	Équerre de coin	1 1/2" x 1 1/2" x 1/2"	Acier	Plaqué Zinc
Formats disponibles		Prix		
100 pcs/sac de plastique 10 sacs/caisse				



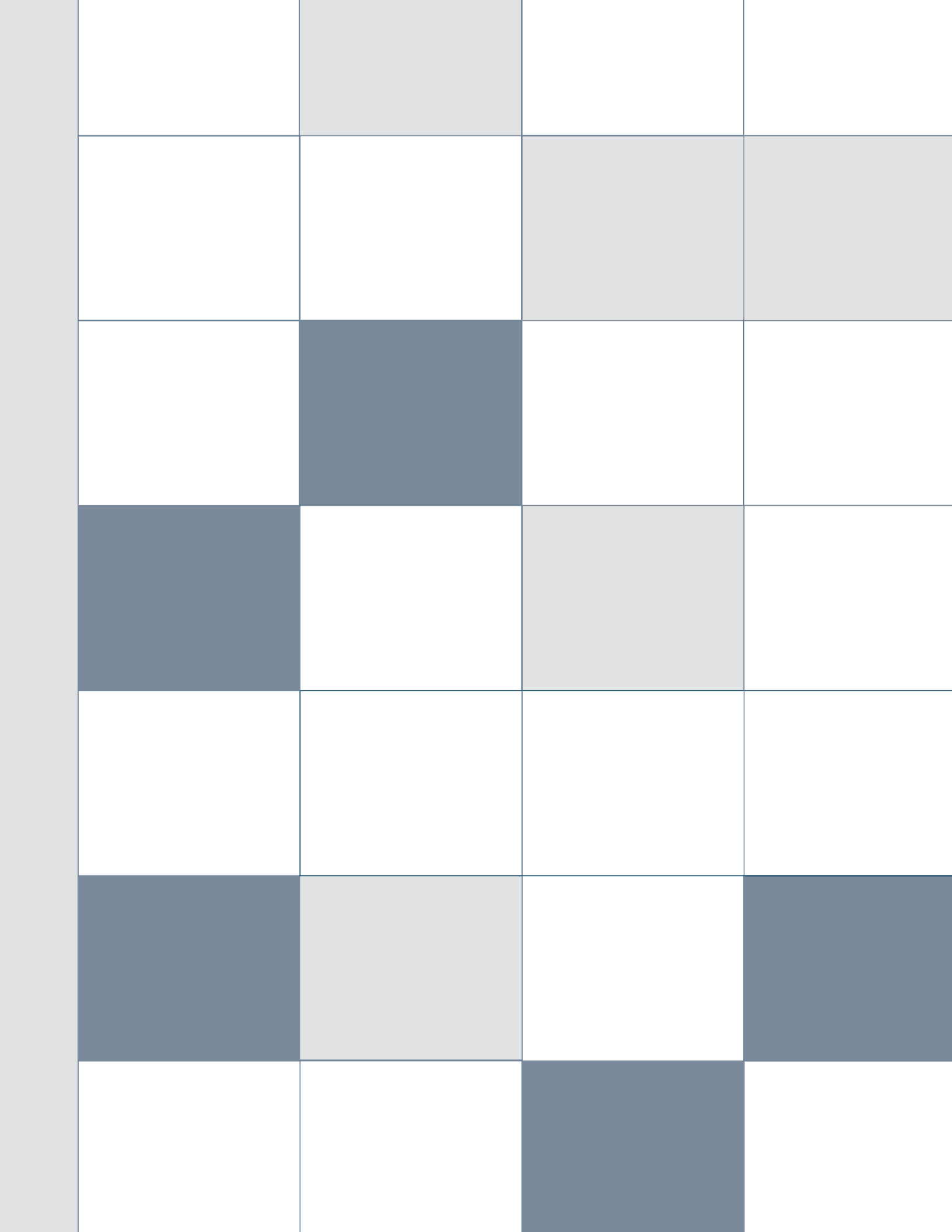
Code	Description	Dimensions	Matériel	Fini
22-850-6	Équerre de coin	2" x 2" x 5/8"	Acier	Plaqué Zinc
Formats disponibles		Prix		
100 pcs/boîte 6 boîtes/caisse				



Code	Description	Dimensions	Matériel	Fini
22-880-6	Équerre de coin	3 1/8" x 3 1/8" x 5/8"	Acier	Plaqué Zinc
Formats disponibles		Prix		
100 pcs/boîte 6 boîtes/caisse				



ÉQUERRES DE COIN





**COMMONWEALTH PLYWOOD
DISTRIBUTION**

www.commonwealthplywood.com



BOUCHERVILLE

100, rue de Vaudreuil
Boucherville, QC J4B 5G4
(514) 527-4581
(800) 361-7000

TORONTO

25, Dansk Court
Rexdale, ON M9W 5N6
(416) 675-3266
(800) 268-6965

QUÉBEC

5850, rue des Tournelles
Québec, QC G2J 1E4
(418) 624-1515
(877) 624-1515

LONDON

1010, Green Valley Road
London, ON N6N 1E3
(519) 681-5304
(800) 265-6003

OTTAWA

2950, Swansea Crescent
Ottawa, ON K1G 3W4
(613) 688-2280
(877) 536-2280

NORTH BAY

12, Old Sturgeon Falls Road
North Bay, ON P1B 8G5
(705) 495-3166
(800) 461-3211

WATERLOO

100, Randall Drive
Waterloo, ON N2J 4A9
(519) 885-2810
(800) 563-6081



www.distnortra.com

10100, Boulevard du Golf
Anjou, QC H1J 2Y7
(514) 351-1771
(800) 363-5953



RAYETTE FOREST PRODUCTS

www.rayetteforestproducts.com

60, Rayette Road
Concord, ON L4K 2G4
(416) 661-0831
(800) 268-1963



W.C. EDWARDS LUMBER

955, Mackay Street
Pembroke, ON K8B 1A2
(613) 732-7337



La Cie
Robert Bury

www.robertbury.com



ST-LAURENT

3500, Pitfield
St-Laurent, QC H4S 1W1
(514) 745-0260
(800) 363-0562

BRAMPTON

89, Summerlea Road
Brampton, ON L6T 4V2
(905) 790-2879
(800) 268-1716

QUÉBEC

5300, Armand Viau
Québec, QC G2C 1Y7
(418) 872-2879
(800) 361-2879

DARTMOUTH

30, Williams Avenue
Dartmouth, NS B3B 2E2
(902) 468-3555
(800) 565-7200

OTTAWA

1881, Bantree Street
Ottawa, ON K1B 4X3
(613) 747-2879
(800) 267-2354

PETERBOROUGH

2001, Fisher Drive
Peterborough, ON K9J 7H7
(705) 745-1335
(800) 461-1944

MONCTON

135, Driscoll Crescent
Moncton, NB E1E 4C8
(506) 857-9903
(800) 561-7199

WINNIPEG

1865, Burrows Avenue
Winnipeg, MB R2X 2V9
(204) 632-1161
(888) 632-1161

QUINCAILLERIE . .
NUVO ^{MC}

www.nuvoconcept.com