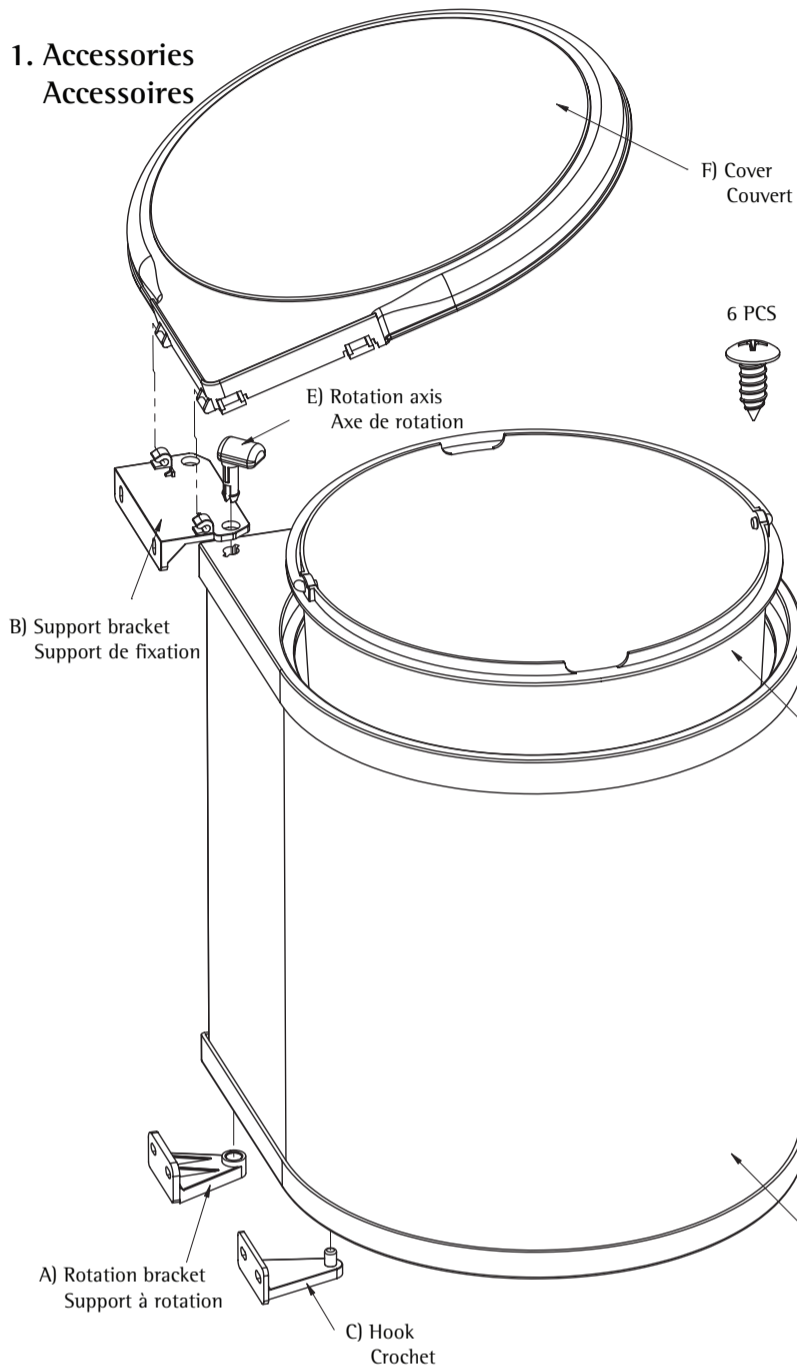


STAINLESS STEEL WASTE BASKET 9L (LEFT)
 POUBELLE EN ACIER INOXYDABLE 9L (GAUCHE)

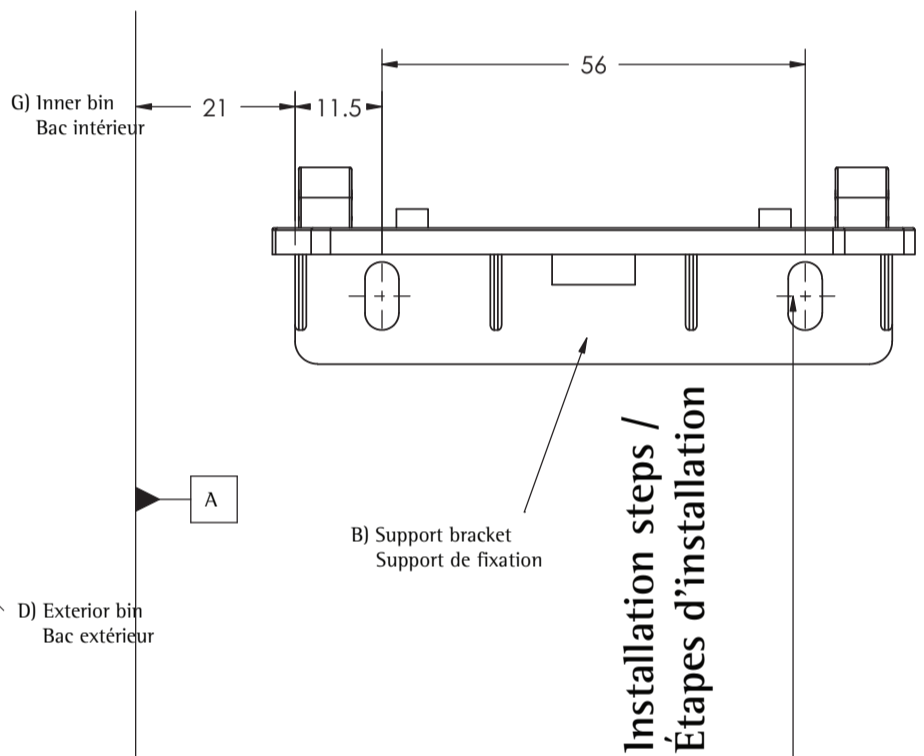
Use these instructions for the following item / Suivez ces instructions pour l'item suivant

23-840-0
 307015

1. Accessories
 Accessoires

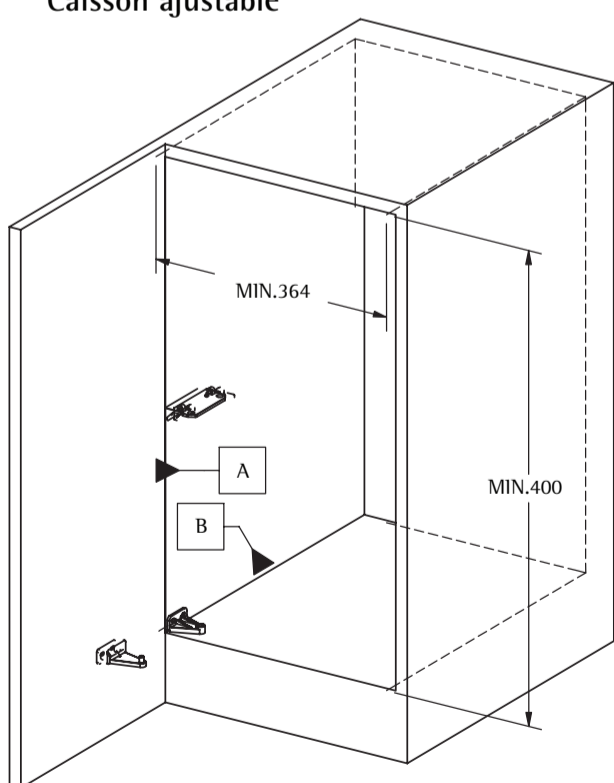


- Step 1:** Drill the installation holes while the A and B base lines on this stencil are aligned with the sidelines of the cabinet's side board.
Étape 1 : Alignez les lignes A et B sur le gabarit avec les côtés du caisson et percez les trous d'installation.
- Step 2:** Install the accessories A, B, C in turn.
Étape 2 : Installez les accessoires A, B, C en ordre.
- Step 3:** Install the bottom of accessory D into the hole of accessory A; while at the same time, insert the cylinder of accessory C into the groove on the bottom of Accessory D. Then the accessory E should be inserted into the holes of accessory B and D. Open and close the cabinet door to check whether it is functioning smoothly.
Étape 3 : Installez le bas de l'accessoire D dans le trou de l'accessoire A; en même temps insérez le cylindre de l'accessoire C dans la rainure du bas de l'accessoire D. L'accessoire E devrait être inséré dans les trous des accessoires B et D. Ouvrez et fermez la porte du caisson pour vérifier qu'elle fonctionne bien.
- Step 4:** Fix accessory F onto accessory B, then open and close the cabinet door to check whether accessory F opens smoothly and closes tightly.
Étape 4 : Fixez l'accessoire F sur l'accessoire B, puis ouvrez et fermez la porte du caisson pour vérifier si l'accessoire F peut très bien s'ouvrir et se fermer.
- Step 5:** Put accessory G into the exterior bin and the installation is completed.
Étape 5 : Placez l'accessoire G dans le bac extérieur. L'installation est terminée.

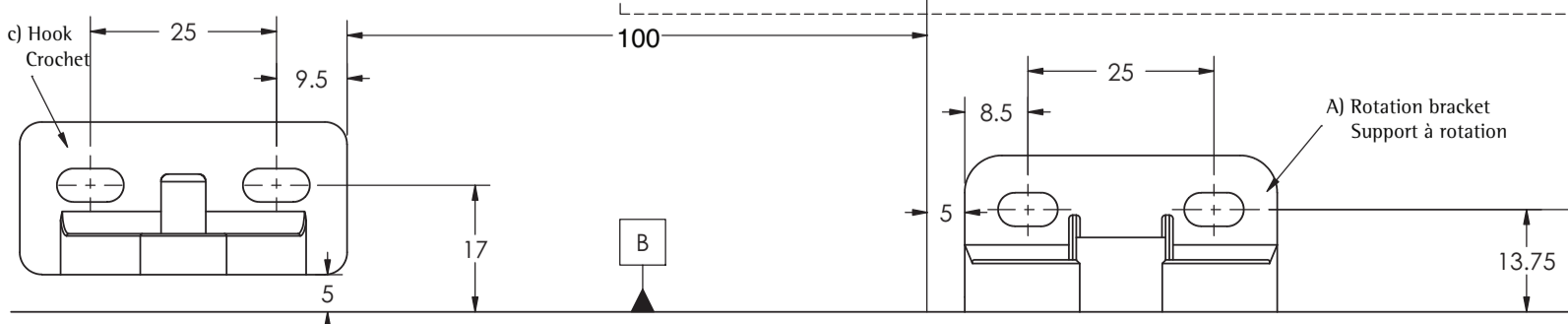


The distance between rotation bracket and support bracket is 262mm.
 La distance entre le support de rotation et le support de fixation est 262 mm.

2. Adjustable Cabinet
 Caisson ajustable



Cut along the dotted line for the position of the hinges.
 Coupez le long de la ligne pointillée pour placer les charnières.



Step 1: Drill the installation holes while the A and B base lines on this stencil are aligned with the sidelines of the cabinet's side board.
Étape 1 : Alignez les lignes A et B sur le gabarit avec les côtés du caisson et percez les trous d'installation.

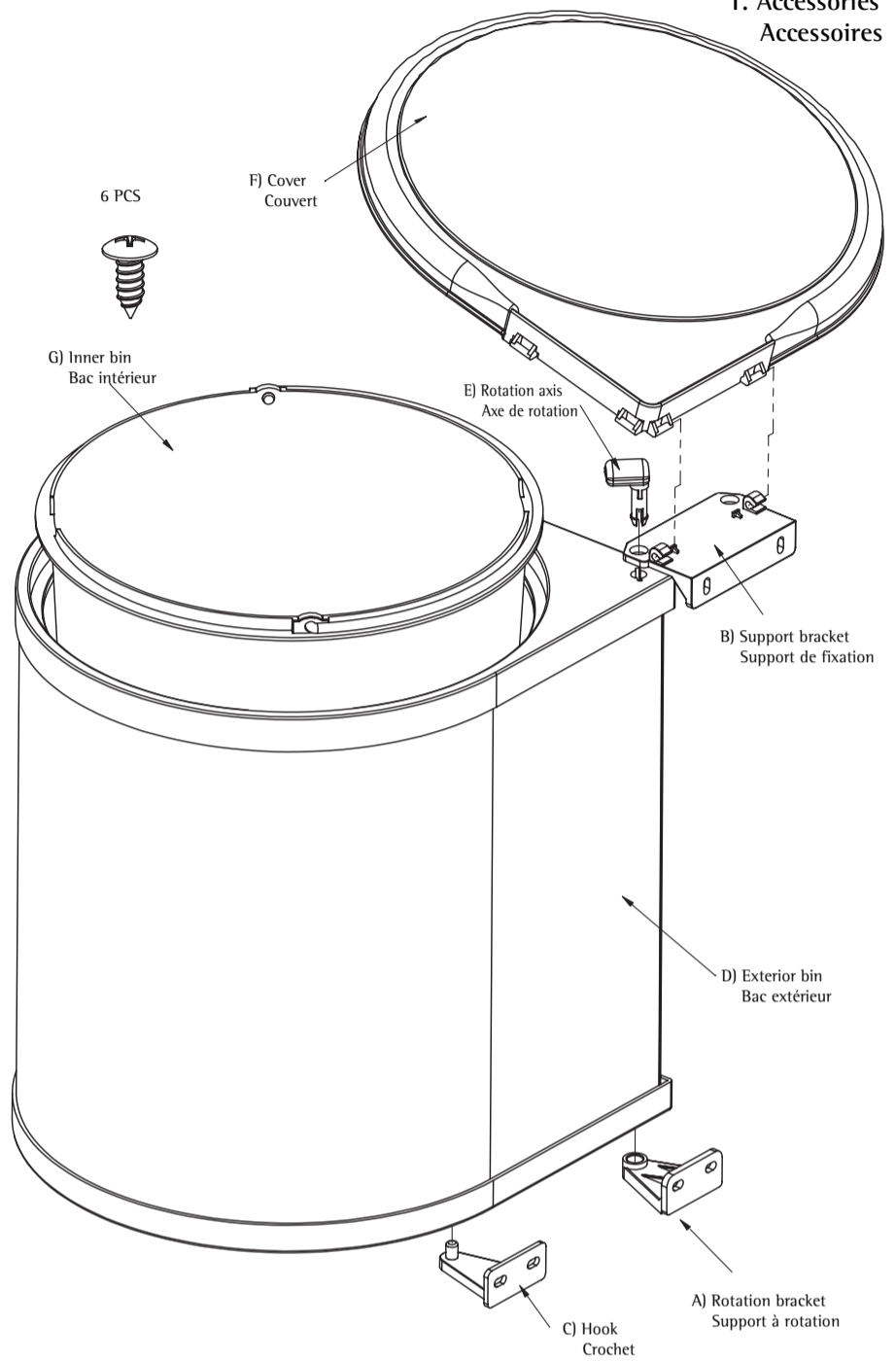
Step 2: Install the accessories A, B, C in turn.
Étape 2 : Installez les accessoires A, B, C en ordre.

Step 3: Install the bottom of accessory D into the hole of accessory A; while at the same time, insert the cylinder of accessory C into the groove on the bottom of Accessory D. Then the accessory E should be inserted into the holes of accessory B and D. Open and close the cabinet door to check whether it is functioning smoothly.
Étape 3 : Installez le bas de l'accessoire D dans le trou de l'accessoire A; en même temps insérez le cylindre de l'accessoire C dans la rainure du bas de l'accessoire D. L'accessoire E devrait être inséré dans les trous des accessoires B et D. Ouvrez et fermez la porte du caisson pour vérifier qu'elle fonctionne bien.

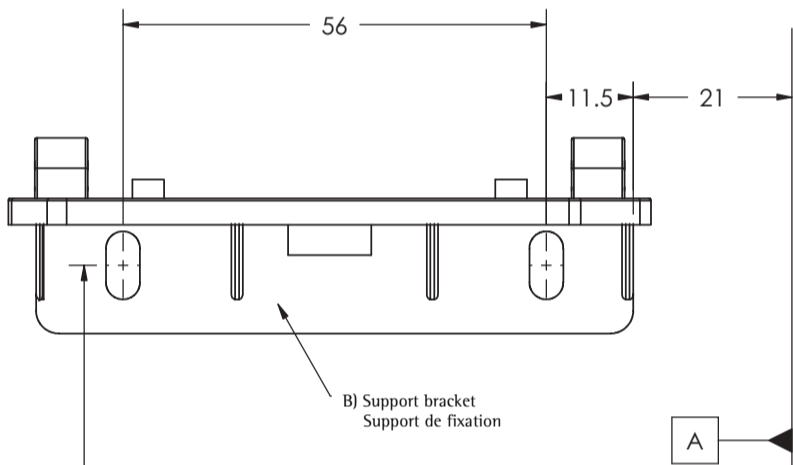
Step 4: Fix accessory F onto accessory B, then open and close the cabinet door to check whether accessory F opens smoothly and closes tightly.
Étape 4 : Fixez l'accessoire F sur l'accessoire B, puis ouvrez et fermez la porte du caisson pour vérifier si l'accessoire F peut très bien s'ouvrir et se fermer.

Step 5: Accessory G into the exterior bin and the installation is completed.
Étape 5 : Placez l'accessoire G dans le bac extérieur. L'installation est terminée.

1. Accessories
Accessoires



2. Adjustable Cabinet
Caisson ajustable



The distance between rotation bracket and support bracket is 262mm.
La distance entre le support de rotation et le support de fixation est 262 mm.

Installation steps /
Étapes d'installation

Cut along the dotted line for the position of the hinges.
Coupez le long de la ligne pointillée pour placer les charnières.

