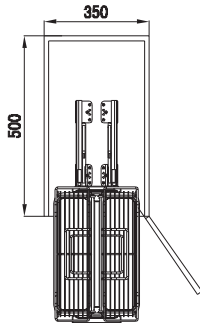


BASE CABINET PULL-OUT STORAGE RACK  
 PANIER COULISSANT AMOVIBLE  
 POUR ARMOIRE DU BAS

Use these instructions for the following item / Suivez ces instructions pour l'item suivant

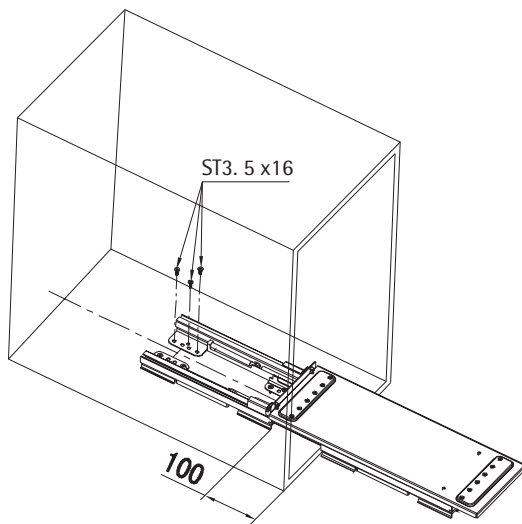
23-820-0  
 307020



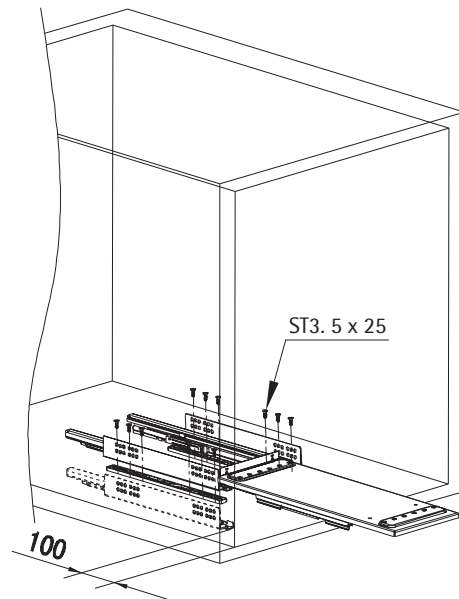
| ANGAS SLIDE / COULISSE ANGAS                            |                 |                |
|---|-----------------|----------------|
| DESCRIPTION   | Picture / Image | Pes / Morceaux |
| ST3. 5 x 16 Tapping Screw<br>ST3. 5 x 16 vis taraudeuse |                 | 12             |
| MS x 10 Screw<br>MS x 10 Vis                            |                 | 4              |
| PVC Tray<br>Plateau en PVC                              |                 | 2              |
| Stepping Bar<br>Barre de support                        |                 | 2              |

| HETTICH SLIDE / COULISSE HETTICH                    |                 |                |
|---|-----------------|----------------|
| DESCRIPTION   | Picture / Image | Pes / Morceaux |
| T3. 5 x16 Tapping Screw<br>T3. 5 x16 Vis taraudeuse |                 | 12             |
| MS x 10 Screw<br>MS x 10 Vis                        |                 | 4              |
| PVC Tray<br>Plateau en PVC                          |                 | 2              |

**Step 1: Install the accessories on the bottom of the cabinet.**  
**Étape 1 : Installez les accessoires en bas du caisson.**



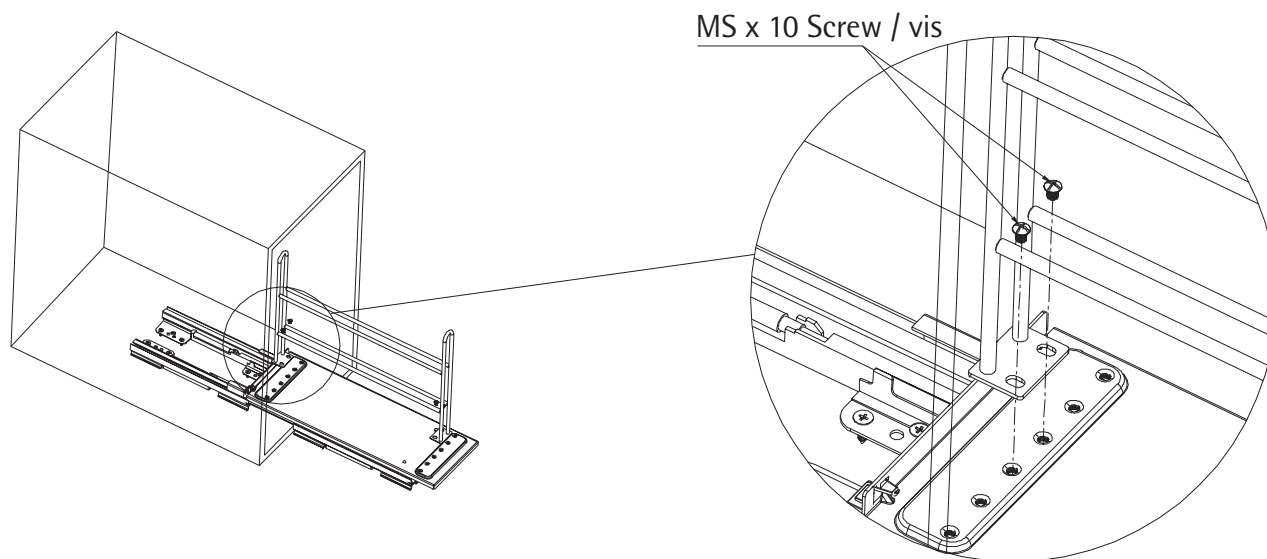
Angas Slide / Coulisse Angas



Hettich Slide / Coulisse Hettich

| Cabinet / Caisson | Size / Dimension |
|-------------------|------------------|
| 350 mm            | 270 x 470 x 320  |

Step 2: Install the basket support frame.  
Étape 2 : Installez le support du panier.



Step 3: Install the PVC tray and basket.  
Étape 3 : Installez le plateau en PVC et le panier.

