

SWING TRAYS (L/R) TABETTES PIVOTANTES (G/D)

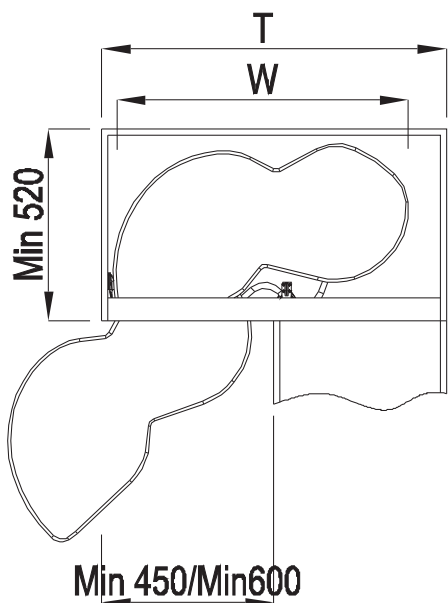
Use these instructions for the following items / Suivez ces instructions pour les items suivants

23-700-1
101009

23-700-2
101010

23-701-1
101114

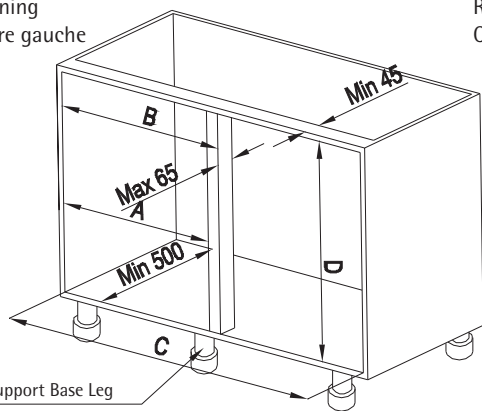
23-701-2
101115



Description	Picture Image	Qty Qté
Handle Support Support pour poignée		2
Handle Support Support pour poignée		2
Peg Gougeon		2
Bottom Fixing Bracket Support de fixation du bas		1
Top Fixing Bracket Support de fixation du haut		1
Drilling Plate Plaque de perçage		1
ST3. 5 x 16 Tapping Screw ST3. 5 x 16 vis taraudeuse		10
ST5. 0 x 18 Tapping Screw ST5. 0 x 18 vis taraudeuse		16

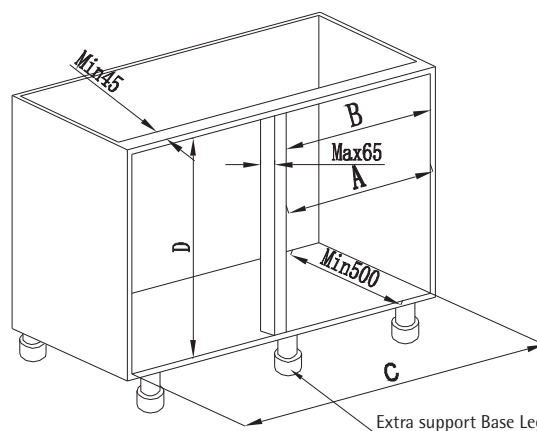
	A	B	C	D
900 mm L/G	411-418	Max. 450	Min. 860	600-700
900 mm R/D	411-418	Max. 450	Min. 860	600-700
1200 mm L/G	561-568	Max. 600	Min. 1060	600-700
1200 mm R/D	561-568	Max. 600	Min. 1060	600-700

Left opening
Ouverture gauche



Extra support Base Leg
Support de base supplémentaire

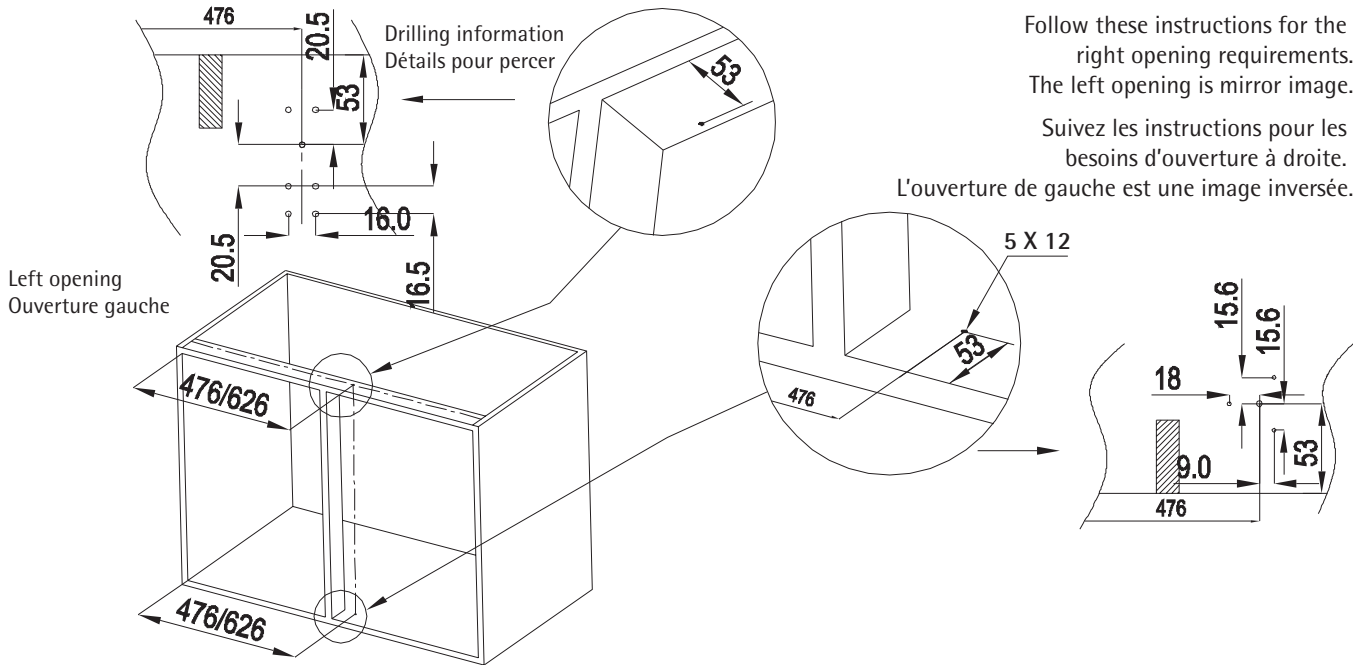
Right opening
Ouverture droite



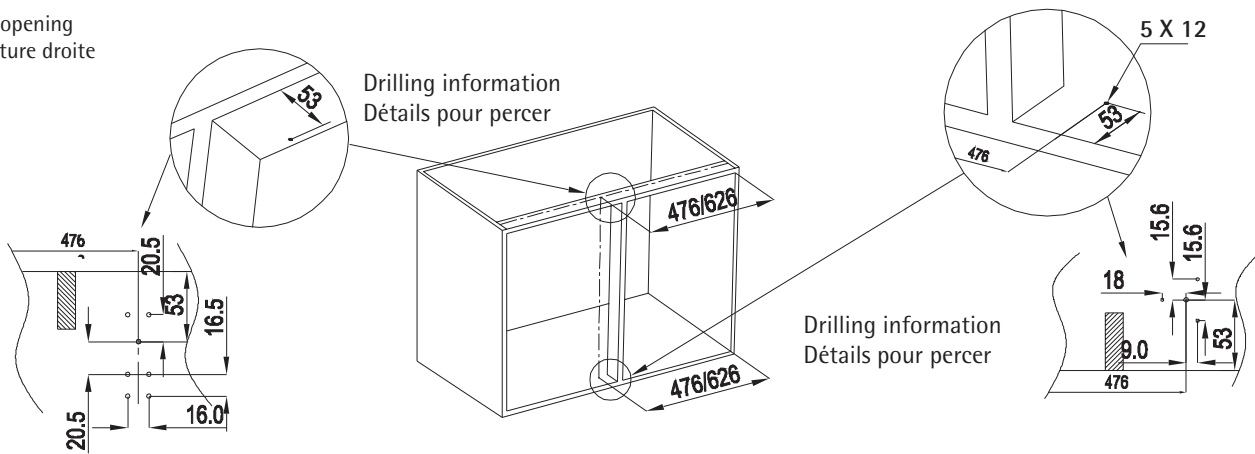
Extra support Base Leg
Support de base supplémentaire

T=Cabinet/Caisson	Dimensions
900 mm	785 x 468 (600-730)
1200 mm	960 x 475 (600-730)

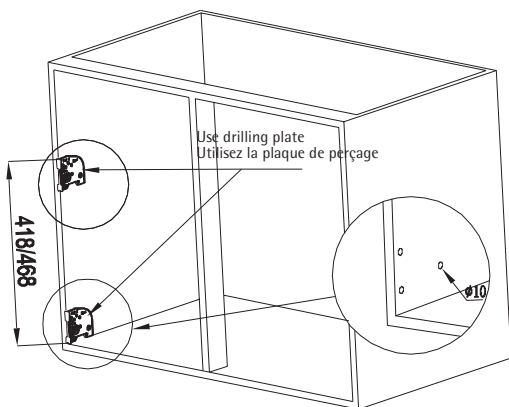
Step 1 / Étape 1



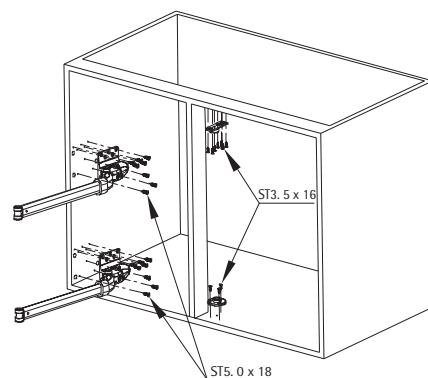
Right opening
Ouverture droite



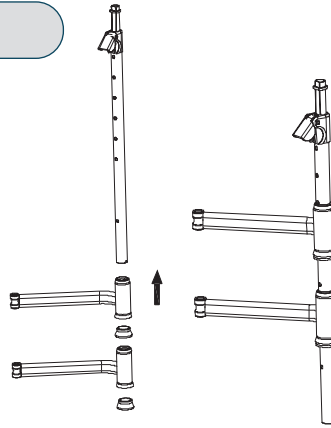
Step 2 / Étape 2



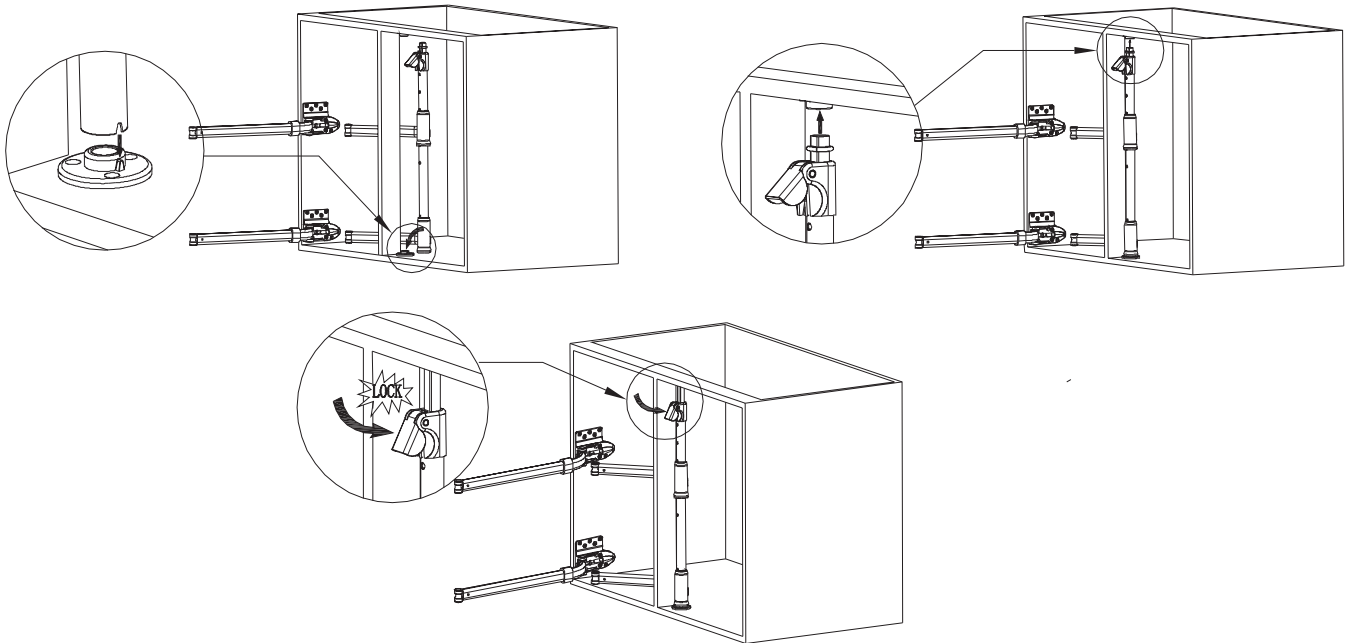
Step 3 / Étape 3



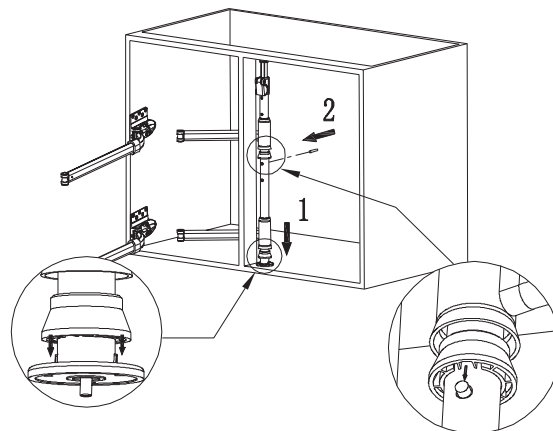
Step 4 / Étape 4



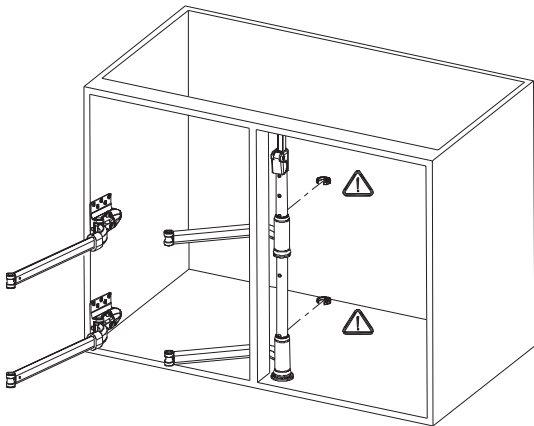
Step 5 / Étape 5



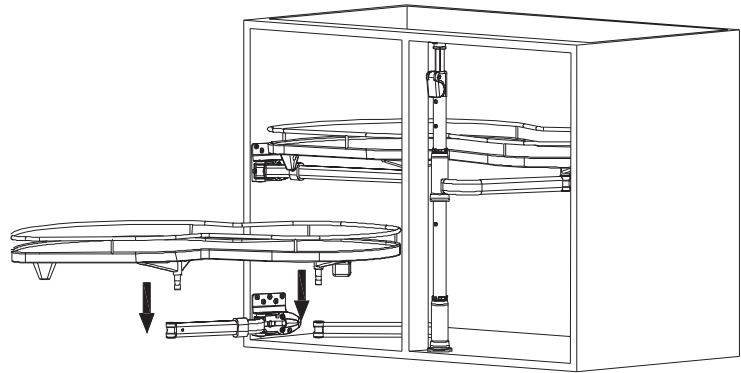
Step 6 / Étape 6



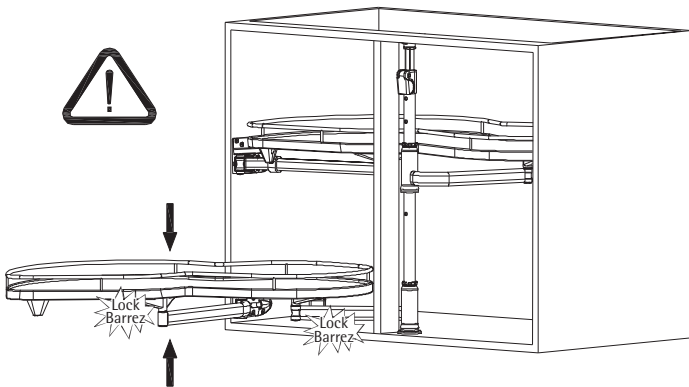
Step 7 / Étape 7



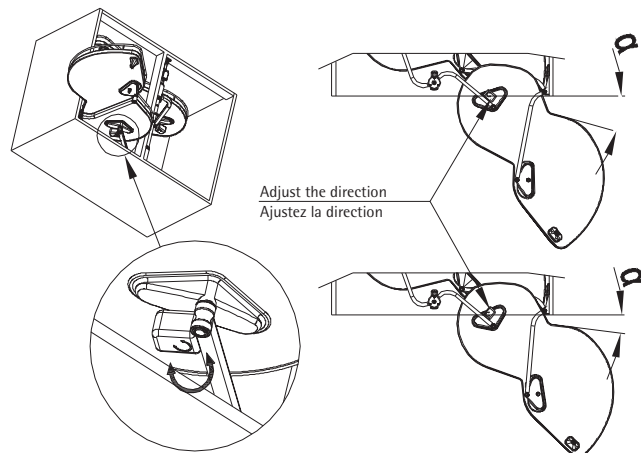
Step 8 / Étape 8



Step 9 / Étape 9



Step 10 / Étape 10



Step 11 / Étape 11


 How to disassemble the product
 Comment démonter le produit

